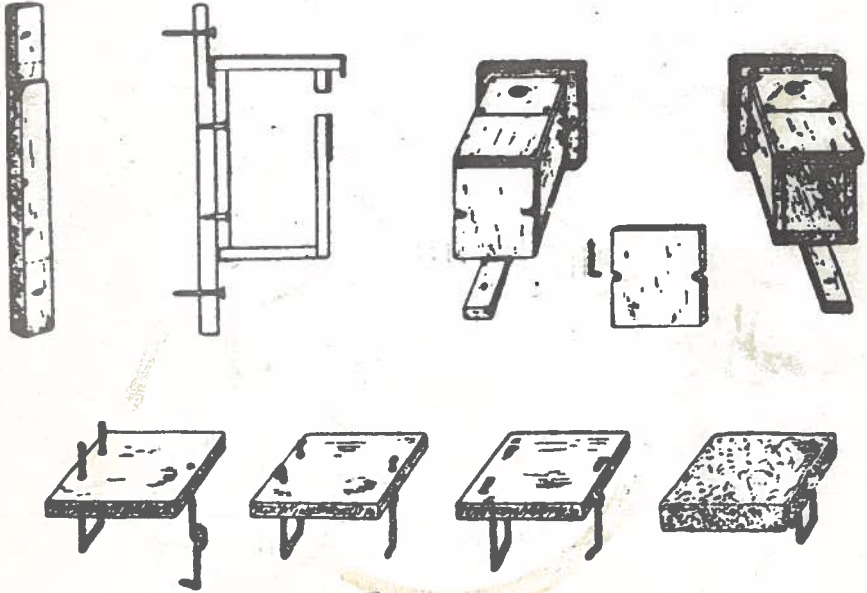


NEST KASTEN



SAMENGESTELD DOOR PETER MAAS

EEN UITGAVE VAN:

Vogelwacht Oost-Zeeuwsch-Vlaanderen
„De Stelkluut”

1975



NESTKASTEN.

In onze moderne wereld is er vrijwel geen plaats mee voor oude en leegstaande gebouwen of voor bomen, die helemaal zijn aangetast door de weersomstandigheden die daardoor allerlei holten bevatten. Dit zijn echt juist de plaatsen waar vele soorten vogels graag broeden. Om deze nu te helpen, kan men gebruik maken van nestkasten.

Als men de kasten die in deze brochure genoemd worden gaat gebruiken, heeft men alle kans dat de vogels er gebruik van maken, omdat alle genoemde soorten in ons oostelijk Zeeuws-Vlaanderen voorkomen.

De gegeven maten zijn in centimeters en de houtdikte is $1\frac{1}{2}$ cm, tenzij anders is vermeld. Ongeschaafd vure hout is wel het meest geschikte bouwmaterial, maar men kan men gebruik maken van allerlei soorten hout. Het verdient aanbeveling de binnenzijde wat bij te smeren, zodat jonge vogels zich niet kunnen verwonden aan splinters e.d. Dit geldt ook voor de invliegopening. In het algemeen is het 't beste om de kasten te behandelen met een houtconserveringsmiddel, b.v. buitenblijven en liefst in onopvallende kleuren, bij voorkeur groen of bruin. Geen verf gebruiken.

De beste plaats voor een kastje is aan een boomstam op een hoogte van ca. 3 meter. Torenvalk- en steenuilen nesten bij voorkeur hoger.

Kies een enigszins lichte plek uit, in ieder geval niet te donker of vochtig en ook niet tussen klimop. Men kan het ook aan een paal, een muur of een schutting hangen. De windrichting is niet van groot belang, maar de felle middagzon en de regenkant dienen zoveel mogelijk vermeden te worden. Het meeste plezier heeft men van een nestkast, als men van uit de huiskamer de vogels kan in- en uitvliegen.

Na de broedtijd moet men het oude nest er direct uittrekken en het kastje van binnen schoonmaken en eventueel herstellen. Ook in de winter hebben zuivere kasten hun nut, n.l. als slaapgelegenheid.

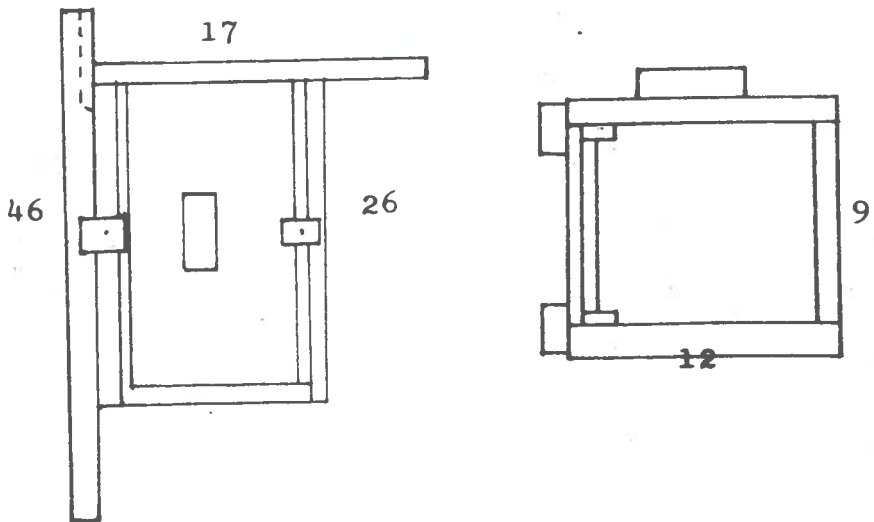
Gedurende de broedtijd mogen we gerust eens voorzichtig



het deksel losmaken en naar de eieren kijken. Bij sommige soorten treft men een broedende vogel aan, die lang niet altijd wegvliegt. Andere soorten echter zijn veel schuwer en dan is de nodige omzichtigheid wel geboden.

Om inregenen te voorkomen is het raadzaam elke nestkast op het dak met rubberroid of zink te beslaan.

VOOLMEES EN PIMPELMEES.

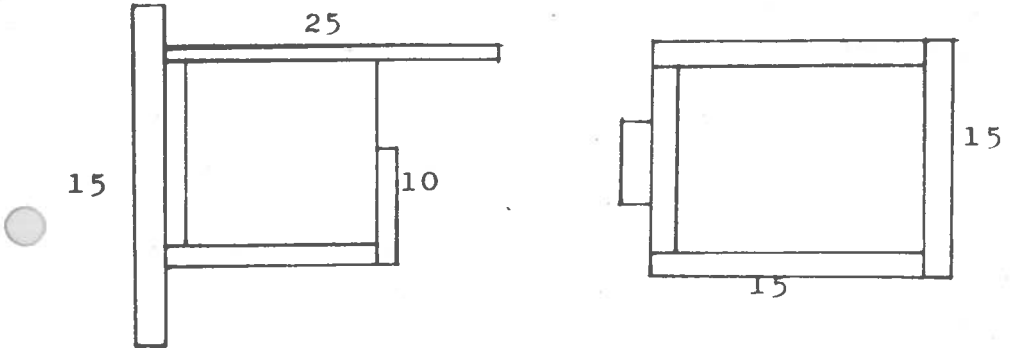


De vliegopening voor deze nestkast moet 28 mm zijn. I niet groter, daar er dan ook andere soorten in zouden komen w.o. huismus. Het dak aan beide zijden 3 cm. over laten steken, zodat inregenen uitgesloten is. Ophange aan een boom, muur of schutting, op een hoogte van 2 meter of meer. De ophanglat kan het best bevestigd worden met stevige, roestvrije schroeven. Dit geldt voor alle nestkasten. Bij bevestiging aan bomen, de spijke een eindje uit laten steken, daar anders de kast in enkele jaren van de boom is gegroeid.

Een ander model voor mezen is afgebeeld op de omslag.



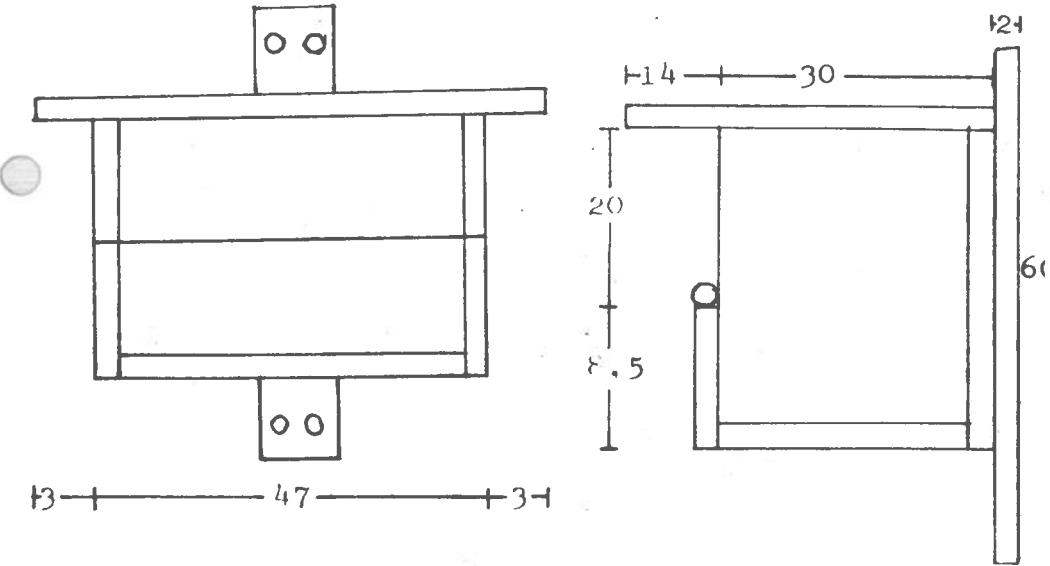
WITTE KWIKSTAART. GRAUWE VliegENVANGER EN ZWARTE ROOD-
STAART.



Deze nestkast is er een voor halfholenbroeders. Het dak moet een flink eind oversteken, zodat niet teveel direct zonlicht de kast binnendringt en inregenen uitgesloten is. De kast kan opgehangen worden aan schuur-tjes e.d. en behoeft niet zo hoog te hangen.

TORENVALK.

Een nestkast voor deze soort mag erg hoog hangen, zelf



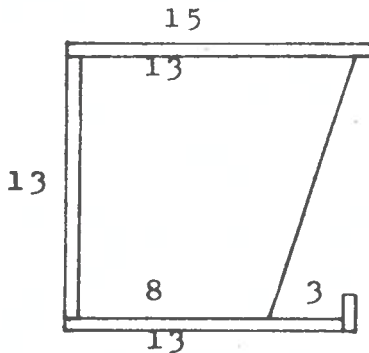


tot 10 meter, maar gebleken is, dat kasten die lager hangen, ook worden geaccepteerd. Een goede plaats is aan een populier, maar de kans op afgroeien is dan groot. Het verdient aanbeveling vóór elk broedseizoen de bevestiging te controleren.

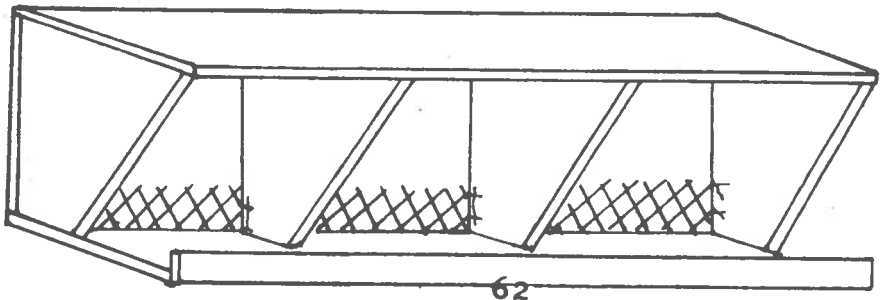
In de kast kan wat turfmoel, zaagsel of dun takwerk legd worden, om de vogel gelegenheid te geven een nest te maken. Als bomen ontbreken, kan de kast ook aan een lange paal bevestigd worden.

HUISZWALUW.

Als aan een huis geen overstekende dakrand aanwezig is, kan deze kast worden toegepast. Aan de achterzijde moet wat fijnmazig gaas worden aangebracht en ook gedeeltelijk aan de zijkant. Daaraan kunnen de vogels makkelijk de kluitjes modder bevestigen. De opening van de kast bij voorkeur in oostelijke richting.



62

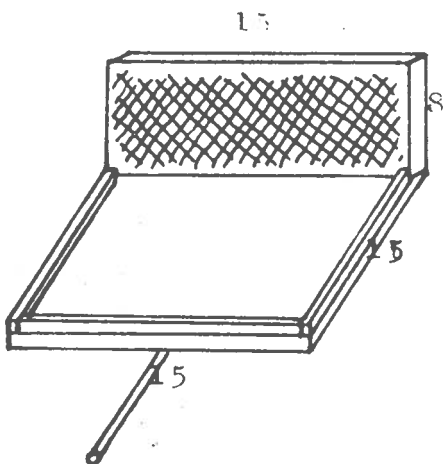




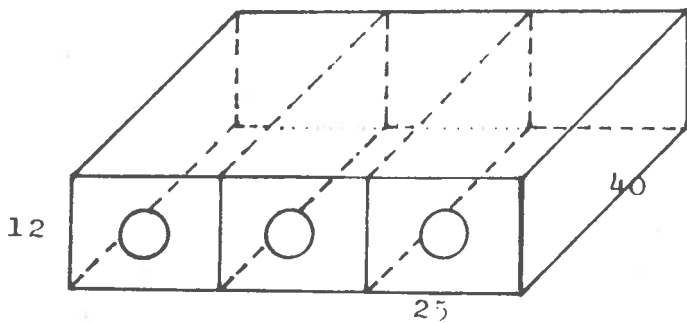
BOERENZWALUW.

Voor deze soort kan men een eenvoudig nestplankje aanbrengen. In tegenstelling tot nestgelegenheid voor de huiszwaluw, die buiten broedt, moet voor de boerenzwaluw de nestgelegenheid binnenshuis (stallen, schuurtjes e.d.) worden aangebracht.

Zo bevestigen dat de bovenkant van de ophanglatjes tegen de zoldering aankomt. Aan de achterzijde brengt men weer een stukje fijnmazig gaas aan, zodat het toekomstige nest er houvast aan heeft. Op de nestplank zelf bevestigt men een paar latjes en ook kan er nog een zitstokje worden aangebracht.



GIERZWALUW.





De gierzwaluw is evenals alle andere zwaluwen een kolniebroeder en het is daarom goed meerdere kasten naast elkaar te hangen.

De kast kan het beste bij oudere gebouwen hangen, hoog onder de dakgoten.

De diepte is ongeveer 40 à 50 cm, maar dat mag ook iets minder zijn. De vliegopening is 5 à 6 cm.

Zie ook: Vogeljaar 22 (3): juni 1974.

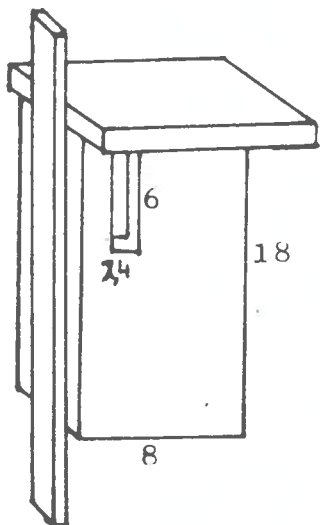
BOCMKRUIPER.

Boomkruipers nestelen van nature in spleten en barsten. Men moet dus voor hen een nestkast maken, voorzien van een spleetvormig vlieggat.

De kast wordt zijwaarts tegen een boomstam bevestigd en niet, zoals andere kasten, rugwaarts.

Ophanghoogte: ca 2 meter.

Breedte 12 cm; diepte 8 en hoogte 18 cm.



12

MATKOPMEES.

Om de matkopmees nestgelegenheid te bieden, moeten we gebruik maken van z.g. selectieve nestkasten. Deze kasten hebben dezelfde constructie als de kasten voor kool- en pimpelmees, maar het bodemoppervlak is nu 9 x 9 cm en de hoogte 18 cm.

Vermoedelijk is het beter deze kast niet te verven. Het vlieggat mag niet groter zijn dan 3 cm. Ook voor andere mezensoorten is deze kast te gankelijk, maar ze zullen er geen gebruik van maken, dat de binnenmaten te klein zijn.

Een geschikte ophangplaats is in een bos of bosrand, met in de onmiddellijke omgeving een kreek of vijver. Maximale ophanghoogte 2 meter; bij voorkeur lager, maar alleen als er geen kans is op verstoring.

De invliegopening in de richting van het bos, maar niet naar de zijde waar het meeste wind vandaan komt.



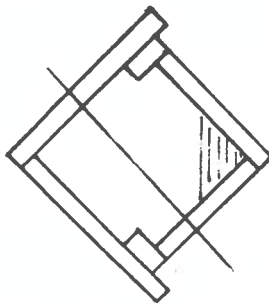
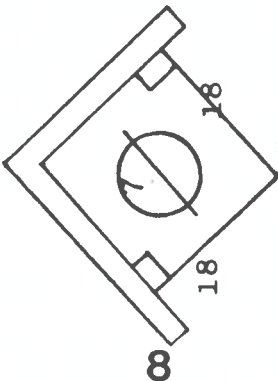
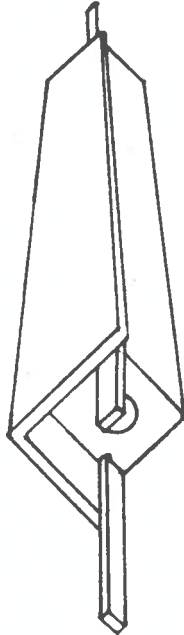
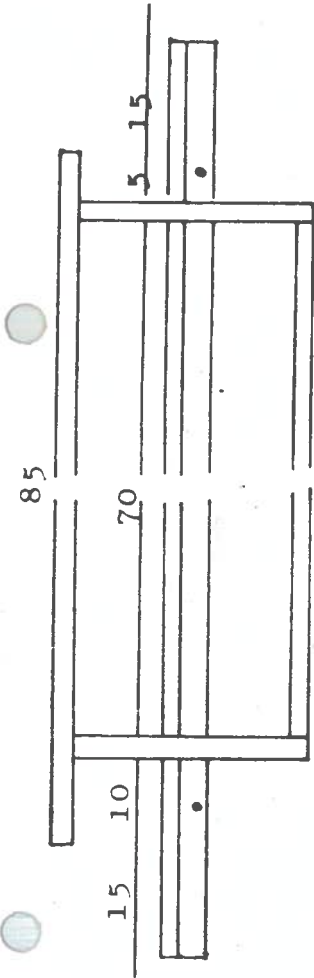
STEENUIL.

Het meeste succes met deze kast heeft men op plaatsen, wa de steenuil van nature graag voorkomt in boomgaarden, op boerderijen met kno wilgen, parken, kerhoven e.d.

De kast moet bij vokeur aan een horizontale tak worden bevestigd, zodat ook niet vliegvlugge jogen kunnen "rondwandelen". Hoogte twee meter of meer boven de grond. Ook hier geldt weer dat ongeverfde kasten eerder worden geaccepteerd. Het dak of een der zijwanden moet voor controle en reiniging afneembaar zijn. De vogels moeten ongehinderd kunnen in en uitvliegen.

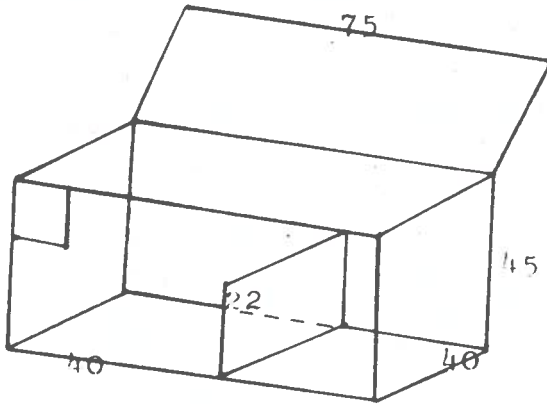
Op de bodem kan wat turfmoel worden aan gebracht.

Het is van belang er voor te zorgen dat de kast goed horizontaal hangt.





KERKUIL.



De nestkast voor (ze zeer fraaie uit kan men plaatsen schuren en oude gebouwen, waar de vlieg gemakkelijk in en uit kan vliegen. Het invlieggat moet minimaal $12\frac{1}{2}$ cm in het vierkant zijn. Om controle mogelijk te maken, is het raadzaam het dak scharnierend te bevestigen of op andere wijze afneembaar. Reinigen van de kast is overbodig: de

erg frisse onderlaag van braakballen dient als nestmateriaal.

De lengte van de kast is 75 cm, de breedte 40 en de hoogte 45 cm. Afwijkingen van deze maten is binnen redelijke grenzen geen bezwaar. In de kast kan een tussenschot geplaatst worden met een hoogte van ca 22 cm.

In landbouwschuren kan men de kast, in plaats van op te hangen, ook op de hoger gelegen balken bevestigen, zolang de onderzijde op de balk steun vindt.

SPECHTENKAST.

De houtdikte voor deze nestkast moet ongeveer $2\frac{1}{2}$ cm zijn. De Grote Bonte Specht heeft een vlieggat van 40 mm. nodig, de Groene een van 60 mm. De andere maten zijn voor beide kasten gelijk nl.:

Voorwand : breed 17 cm., lang $52\frac{1}{2}$ cm.;
Achterwand : breed 17 cm., lang 50 cm.;
Zijwanden : breed 15 cm., lang 50 cm.;
Bodem : breed 17 cm., lang $17\frac{1}{2}$ cm.

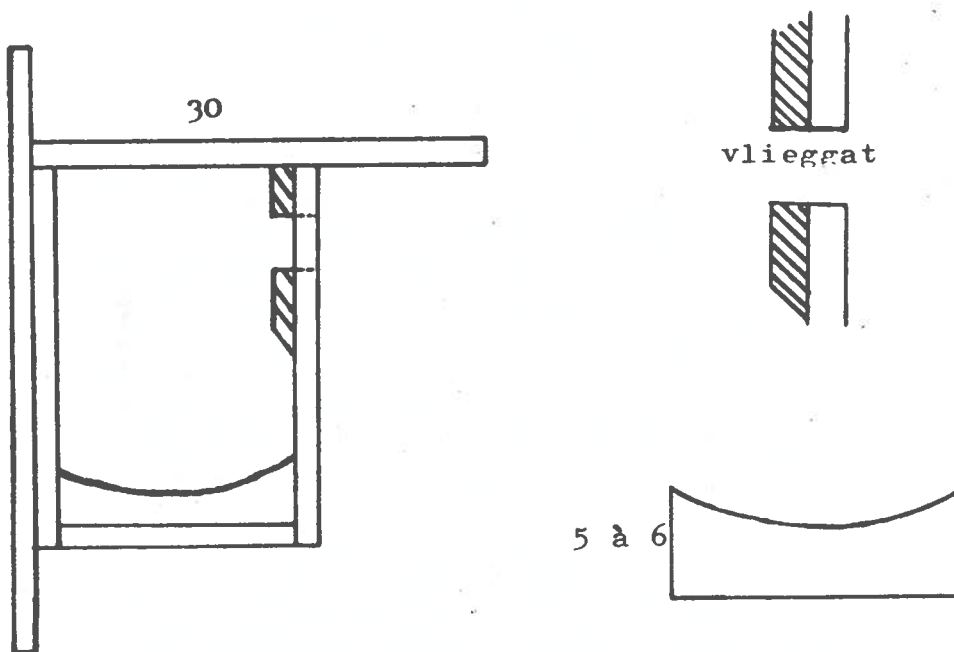
De bodem moet een beetje uitgehold zijn, door het inbrengen van een blok hout van 5 à 6 cm. dikte (zie tekening).

Het dak moet ver oversteken, omdat het in de kast d



ker moet zijn. Als maat voor het dak kan men nemen:
30 x 22½ cm.

Het ronde vlieggat moet aan de binnenzijde worden versterkt, door er een klein stukje hout rond te slaan. Het is beter deze kast niet te verven. Hierdoor is de levensduur korter, maar om hun meer natuurlijk uitzien te geven zullen ze vlugger geaccepteerd worden.



KUNSTHORSTEN VOOR ROOFVOGELS.

Om de stootvogels bij het bouwen van een nest te helpen te komen, kan men in de kronen van bomen een met gaas bespannen raam van latwerk aanbrengen. De vier latjes moeten elk 50 à 60 cm. lang, 5 à 6 cm breed en 2 cm dik zijn. Nadat men dit open vierkant met niet al te fijnmazig gaas heeft bespannen, bindt men het kunsthorst met behulp van roestvrij metaaldraad of heel sterk jolontouw in de kroon van een boom. Op het gaas legt men wat dorre takjes om een begonnen stootvogelhorst nabootsen. Ook kan er een oud duivennest op bevestigd worden, daar veel roofvogels zelf geen nest bouwen. Dergelijke kunstnesten worden zowel door dagroofvogels

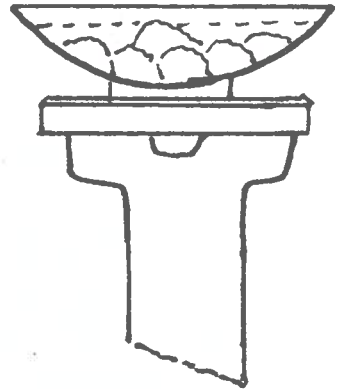
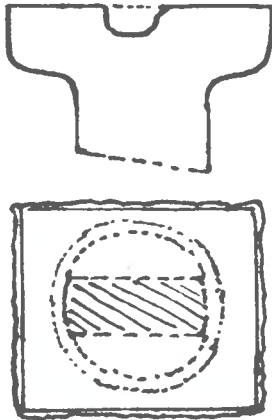
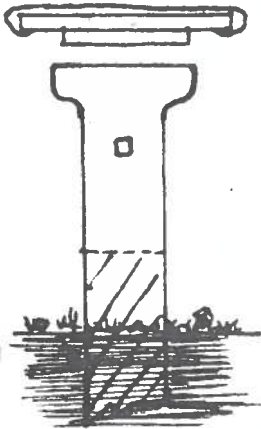


door ransuilen aangenomen.

"YAST" VOOR MEZEN.

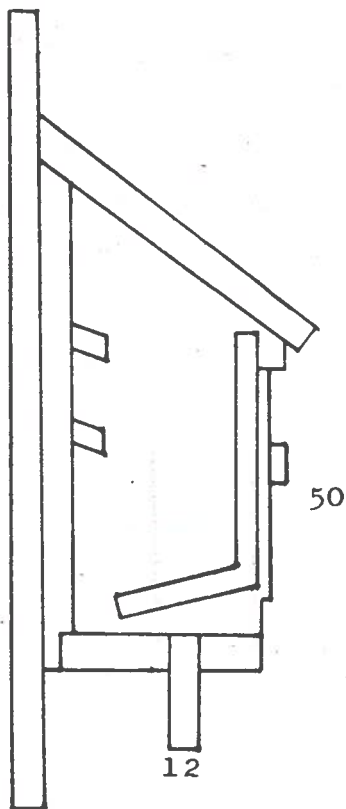
In boomloze tuinen of elders waar geen gelegenheid is de traditionele nestkasten op te hangen b.v. aan weilanden, kan men toch nestgelegenheid bieden aan mezen door gebruik te maken van een gresbuis met een diameter van 10 cm. Uit de kraag of iets verder naar onder wordt met behulp van een drevel een min of meer rond gaatje gehakt met een opening van ca. 3 cm.

De buis wordt verticaal in de grond geplaatst en tot ca. 30 cm. onder de bovenrand gevuld met zand, grind of grond. Afdekken met een stukje plaat, bekleed met rubberoid of met een tegel. Hierop kan men een vogelbadje of vogeldrinkbak plaatsen.





VLEERMUIZENKAST.



Ook vleermuizen kan men helpen en wel door ze een kunstmatig verblijf te geven. Als kraamka zullen dergelijke kasten zelden geaccepteerd worden.

De vliedspleet aan de onderzij is 3 cm hoog. Naar binnen toe wordt ze, door het schuin geplaste plankje nauwer: tot 1 à 1½ cm.

De hoogte aan de voorkant is ongeveer 50 cm en de breedte 30 cm. Deze maten kan men echter vrij willekeurig nemen, afhankelijk van de beschikbare ruimte. Mee dan 12 cm diep is niet nodig. Dit mag zelfs minder zijn. Op achterwand, aan de binnenzijde spijkert men kleine latjes of freest er groeven in. Hieraan kunnen de vleermuizen hangen. Aan te brengen aan huizen, lanbouwschuren, maar ook in bossen en zelfs aan alleenstaande bomen.

VOGELWACHT OOST ZEEUWS-VLAANDEREN "DE STELTKLUUT".
Secr.: Karel Doormanlaan 11, Terneuzen.
Penningm.: giro 265961 tnv. pnm Vogelwacht O.Z.Vl.
't Zand 52a, Koewacht.

